



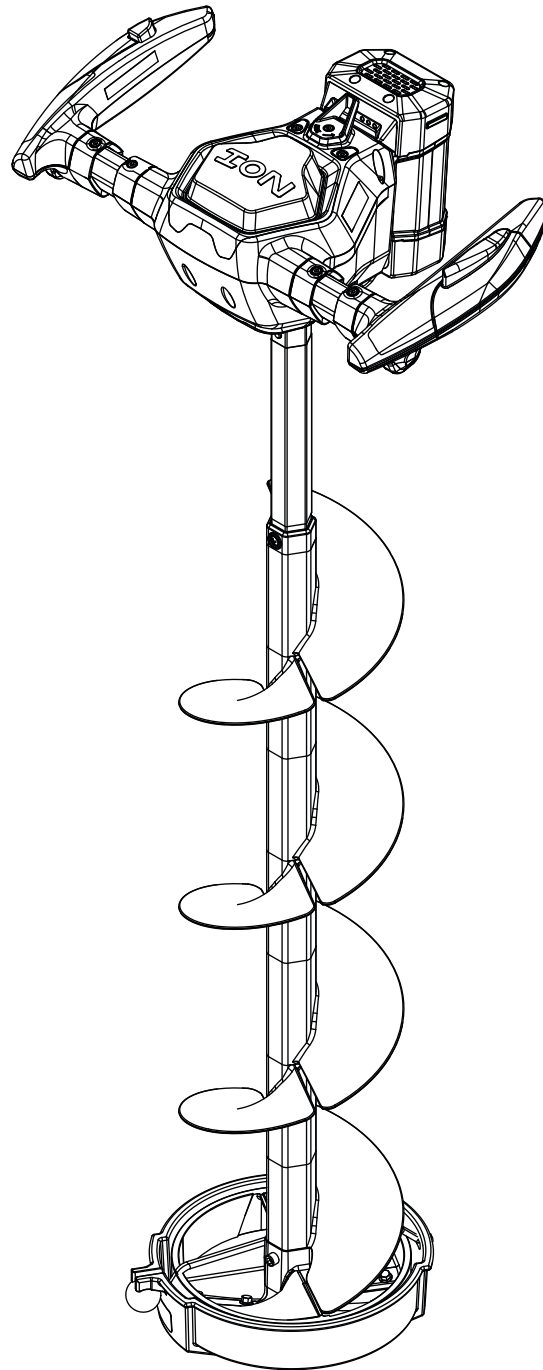
# ION™

## ICE FISHING

Parts Explosion

# ION G2

## ELECTRIC ICE AUGER

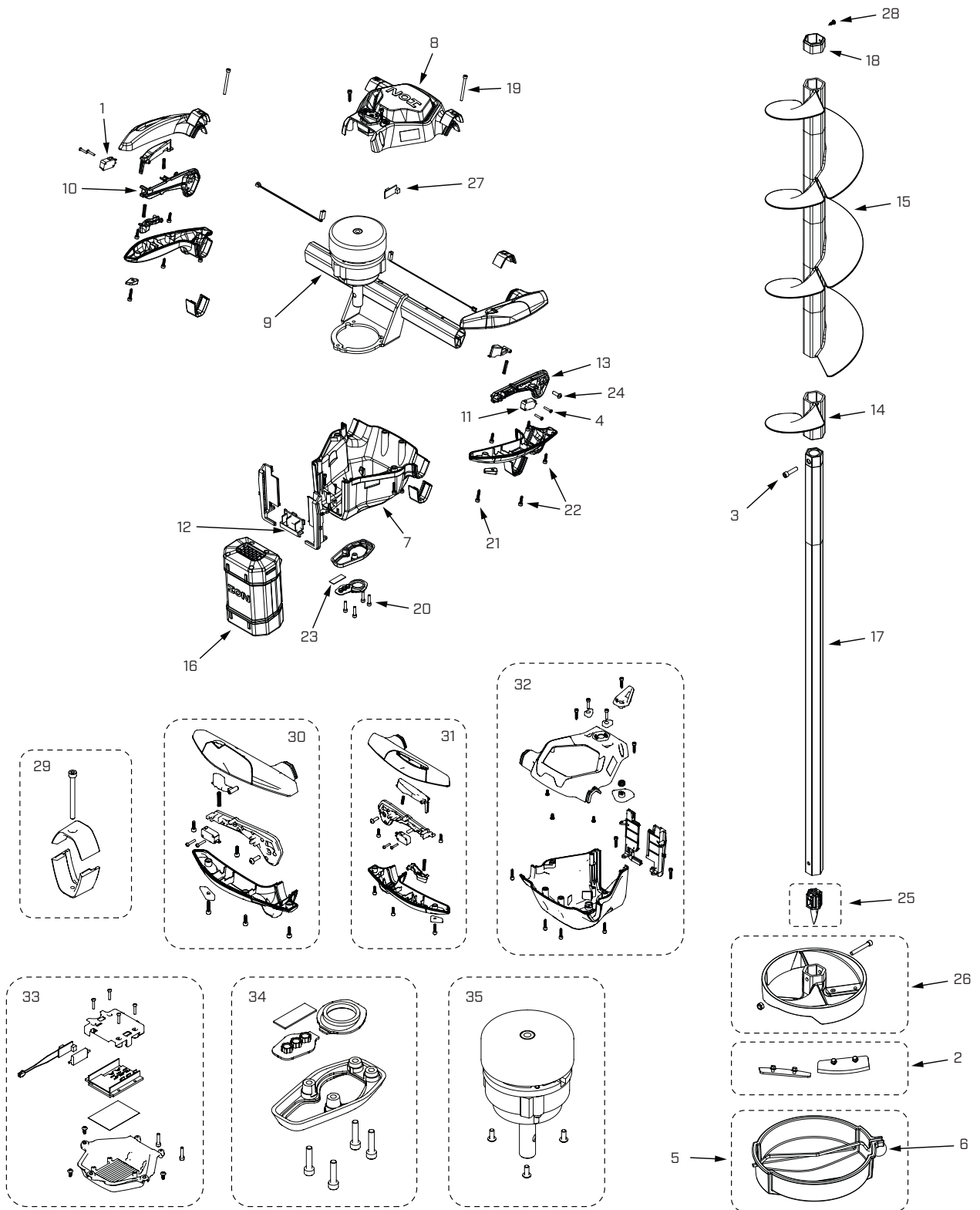


Get parts online at  
[www.ioniceaugers.com](http://www.ioniceaugers.com)

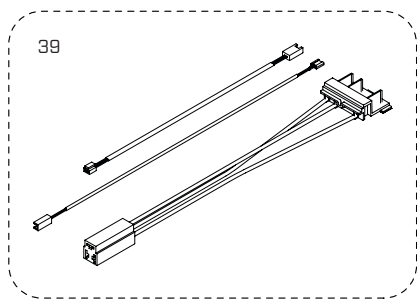
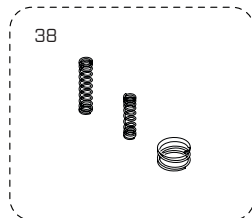
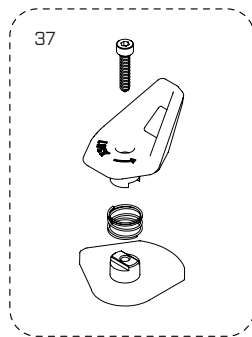
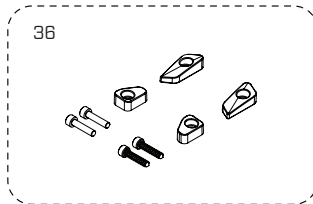


34671  
ECN #12383  
REV1 07/28/2019  
©COPYRIGHT 2019 ARDISAM, INC.  
ALL RIGHTS RESERVED.

**ION® G2 ILLUSTRATED PARTS BREAKDOWN**



| PARTS NOT SHOWN |          |                                   |     |
|-----------------|----------|-----------------------------------|-----|
| KEY NO.         | PART NO. | DESCRIPTION                       | QTY |
| —               | 32065    | COMPLETE ION G2 POWERHEAD         | 1   |
| —               | 33392    | COMPLETE ION G2 CHARGER           | 1   |
| —               | 33965    | REMOVABLE 6FT CHARGER CORD ION G2 | 1   |



| PARTS LIST |          |   |     |
|------------|----------|---|-----|
| KEY NO.    | PART NO. | DESCRIPTION                               | QTY |
| 1          | 11713    | SWITCH ION                                | 1   |
| 2          | 11735    | KIT REPLACEMENT BLADES ION 8 INCH         | 1   |
| 3          | 1509     | BOLT 1/4-20 X 1 SHCS GR8 BLK ZN F-T       | 1   |
| 4          | 21036    | SCREW M3-0.5 X 18 PPHMS GR8.8 ZN F-T      | 1   |
| 5          | 30744    | ASSEMBLY BLADE PROTECTOR 8 IN             | 1   |
| 6          | 30745    | BUNGEE WITH BALL BLADE PROTECTOR 8 IN     | 1   |
| 7          | 31809    | SHROUD BOTTOM MOTOR COVER                 | 1   |
| 8          | 31813    | SHROUD TOP MOTOR COVER                    | 1   |
| 9          | 31815    | WELDMENT MOTOR HANDLE BAR MOUNT           | 1   |
| 10         | 31874    | RAIL GRIP SUPPORT ION                     | 1   |
| 11         | 32037    | SWITCH THREE PRONG ION                    | 1   |
| 12         | 32321    | ASSEMBLY BATTERY CONNECTOR WITH WIRES     | 1   |
| 13         | 32516    | RAIL GRIP SUPPORT ION LEFT                | 1   |
| 14         | 32967    | FLITE HEX SHAFT BOTTOM SECTION ION 8 IN   | 1   |
| 15         | 32969    | FLITE SECTION HEX SHAFT ION 8 IN          | 1   |
| 16         | 33542    | KIT BATTERY ION 40V G2                    | 1   |
| 17         | 33615    | ASSEMBLY STEM AUGER HEX SHAFT WITH POINT  | 1   |
| 18         | 33678    | COLLAR HEX SHAFT ION FLITES               | 1   |
| 19         | 33971    | BOLT M4 X 0.7 X 45 SHCS GR8 ZN P-T        | 1   |
| 20         | 33972    | BOLT M4 X 0.7 X 18 SHCS GR8 ZN F-T        | 1   |
| 21         | 33974    | BOLT ST4 X 20 SHCS GR8 ZN F-T             | 1   |
| 22         | 33976    | BOLT ST4 X 16 SHCS GR8 ZN F-T             | 1   |
| 23         | 33979    | 3 LIGHT LED                               | 1   |
| 24         | 33981    | BOLT M5 X 0.8 X 16 TPH GR8.8 ZN F-T       | 1   |
| 25         | 34301    | KIT HEX POINT WITH HARDWARE               | 1   |
| 26         | 34385    | KIT BOTTOM 8 IN POLYMER                   | 1   |
| 27         | 34441    | LIGHT BOARD ION G2                        | 1   |
| 28         | 48320    | SCREW #8 X 1/2 PHILLIPS PAN HEAD          | 1   |
| 29         | 34169    | KIT COLLAR WITH HARDWARE ION G2           | 1   |
| 30         | 34171    | KIT REVERSE SIDE GRIP ION G2              | 1   |
| 31         | 34176    | KIT SWITCH SIDE GRIP ION G2               | 1   |
| 32         | 34178    | KIT MOTOR SHROUD WITH HARDWARE            | 1   |
| 33         | 34188    | KIT CONTROLLER WITH HARDWARE ION G2       | 1   |
| 34         | 34189    | KIT BOTTOM TRIM LIGHT AND HARDWARE ION G2 | 1   |
| 35         | 34194    | KIT MOTOR WITH HARDWARE ION G2            | 1   |
| 36         | 34438    | KIT AESTHETIC WASHERS                     | 1   |
| 37         | 34439    | KIT BATTERY LOCK ION G2                   | 1   |
| 38         | 34466    | KIT SPRINGS ION G2                        | 1   |
| 39         | 34469    | KIT WIRES ION G2                          | 1   |

## SAFETY AND WARNING DECALS

The following markings and labels are applied to the product, in addition to those shown in the rest of the original operating instructions.

Should any of the safety labels become unreadable because of being worn, faded, or otherwise damaged during the use of your auger, please use the part number information provided to order a replacement label. European customers can order from their local dealer and US customers can order by calling ION customer service. These safety labels are easily applied, and will act as a constant visual reminder to you and others who may use the equipment. Follow the safety instructions necessary for safe, effective operation of your auger.

⚠

WARNING

KEEP AWAY FROM ROTATING AUGER

Failure to read, understand and follow all warnings and instructions listed could result in serious injury or death. Keep all body parts, clothing and foreign objects clear of rotating auger. Be sure auger is securely attached to powerhead during use. Remove battery from powerhead prior to transport. Do not use this auger as an anchoring device. Use this auger/powerhead as per provided instructions only.



33946

ION


IONICEAUGERS.COM // 800-345-6007  
 A DIVISION OF ARDISAM, INC.  
 1160 8TH AVENUE // CUMBERLAND, WI 54829

ION™

ICE FISHING

A DIVISION OF ARDISAM, INC.  
Innovative Outdoor Products Since 1960  
1160 8th Avenue  
Cumberland, WI 54829  
800-345-6007

IONICEAUGERS.COM



2

GEN

INPUT / ENTRÉE  
100V-120V  
60Hz 160W

OUTPUT / SORTIE  
41.8V 3A  
Battery Charger BFP

MANUFACTURING DATE:  
DATE DE FABRICATION:  
YYMM

MODEL / MODÈLE  
33392

33392

S/N:

⚠ WARNING

TO REDUCE THE RISK OF INJURY READ AND UNDERSTAND THE OWNERS MANUAL BEFORE USE. CRUSHING, DISASSEMBLY, SHORTING OF TERMINALS, OR BURNING CAN CAUSE PERSONAL INJURY OR DEATH. IF BATTERY IS NOT USED CORRECTLY BURNS, EXPLOSION, AND/OR FIRE ARE POSSIBLE. CHARGE ONLY WITH ION #33392 CHARGER. DO NOT DISCARD BATTERY INTO GARBAGE CAN.

⚠ AVERTISSEMENT

POUR RÉDUIRE LE RISQUE DE BLESSURE, VEILLER À LIRE ET À COMPRENDRE LE MODE D'EMPLOI AVANT UTILISATION. L'ÉCRASEMENT, LE DÉMONTAGE, LA MISE EN COURT-CIRCUIT DES BORNES OU LA COMBUSTION PEUVENT ENTRAÎNER DES BLESSURES CORPORELLES OU LA MORT. L'UTILISATION INCORRECTE DE LA BATTERIE PRÉSENTE DES RISQUES DE BRÛLURES, D'EXPLOSION ET D'INCENDIE. CHARGER UNIQUEMENT AVEC UN CHARGEUR 36 VOLTS ION N°33392.

Li-Ion

MAX 40°C

Li-Ion 2019

Li-Ion BATTERY

Ardisam, Inc., 1990 Elm Street, P.O. Box 666  
Cumberland, Wisconsin, USA 54829

⚠

CAUTION

RISK OF ELECTRIC SHOCK. READ AND UNDERSTAND THE OWNERS MANUAL BEFORE USE. ONLY USE IN DRY LOCATIONS. ONLY CHARGE ION #32439 RECHARGEABLE BATTERY WITH THIS CHARGER. CHARGING BATTERIES NOT DESIGNED FOR THIS CHARGER CAN CAUSE PERSONAL INJURY OR DEATH. IF ANY PART OF THIS CHARGER IS DAMAGED COMPLETE CHARGER MUST BE REPLACED.

⚠

ATTENTION

RISQUE DE CHOC ÉLECTRIQUE. LIRE ET COMPRENDRE LE MODE D'EMPLOI AVANT UTILISATION. UTILISER UNIQUEMENT DANS DES ENDROITS SECS, CHARGER UNIQUEMENT DES BATTERIES RECHARGEABLES ION N°32439 AVEC CE CHARGEUR. LA CHARGE DE BATTERIES NON CONÇUES POUR CE CHARGEUR PEUT ENTRAÎNER DES BLESSURES CORPORELLES OU LA MORT, SI UNE QUELCONQUE PARTIE DE CE CHARGEUR EST ENDOMMAGÉE, LE CHARGEUR ENTIER DOIT ÊTRE CHANGÉ.

34154

ION™

ICE FISHING

ION™ ICE FISHING

A Division of Ardisam, Inc.

1160 8th Avenue, PO Box 666, Cumberland, WI 54829

P. 800-345-6007 | F. 715-822-2223 | E-mail: info@ioniceaugers.com



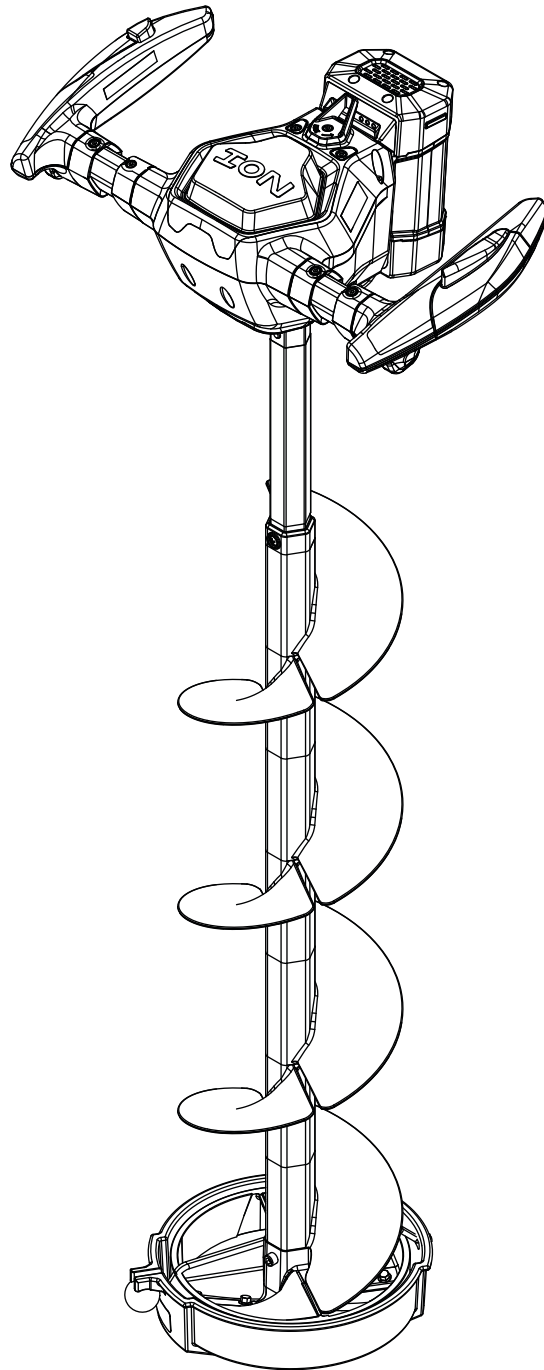
# ION™

## ICE FISHING

Vue en éclaté

# ION G2

## TARIÈRE À GLACE ÉLECTRIQUE

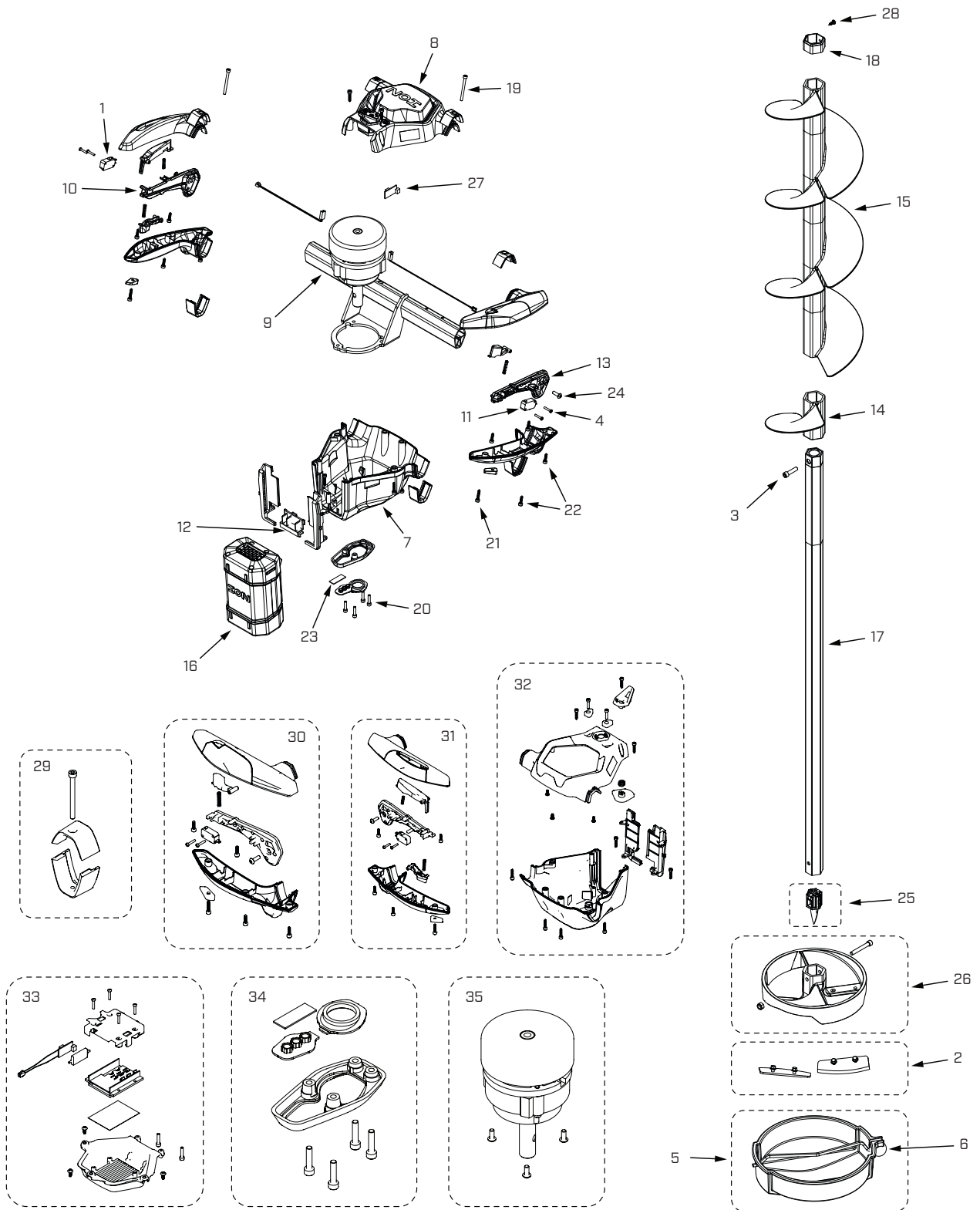


Pièces détachées en ligne à  
[www.ioniceaugers.com](http://www.ioniceaugers.com)



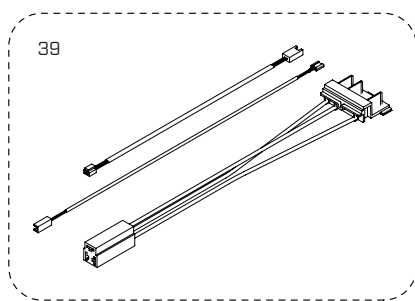
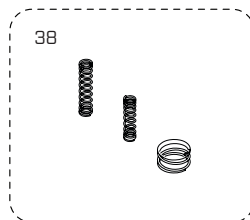
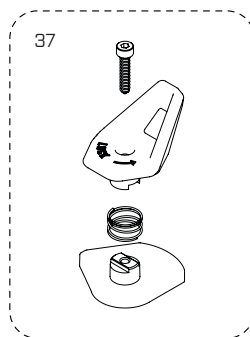
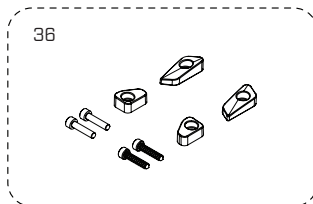
34671  
ECN #12383  
REV1 07/28/2019  
©COPYRIGHT 2019 ARDISAM, INC.  
TOUS DROITS RÉSERVÉS.

**ION® G2 ILLUSTRÉ DE PIÈCES RÉPARTITION**



**PIÈCES DÉTACHÉES NON REPRÉSENTÉES**

| REP. | N° RÉF. | DESCRIPTION                                | QTÉ |
|------|---------|--|-----|
| —    | 32065   | MOTORISATION COMPLÈTE ION G2               | 1   |
| —    | 33392   | CHARGEUR COMPLET ION G2                    | 1   |
| —    | 33965   | CORDON DE CHARGEUR AMOVIBLE 6 PIEDS ION G2 | 1   |


**LISTE DES PIÈCES**

| REP. | N° RÉF. | DESCRIPTION   | QTÉ |
|------|---------|---|-----|
| 1    | 11713   | COMMUTATEUR ION   | 1   |
| 2    | 11735   | KIT LAMES DE RECHANGE ION 8 POUCES                      | 1   |
| 3    | 1509    | BOULON 1/4-20 X 1 SHCS GR8 BLK ZN F-T                   | 1   |
| 4    | 21036   | VIS M3-0.5 X 18 PPHMS GR8.8 ZN F-T                      | 1   |
| 5    | 30744   | ENSEMBLE PROTECTEUR DE LAME 8 POUCES                    | 1   |
| 6    | 30745   | BUNGEE AVEC BILLE POUR PROTÈGE-LAME DE 8 POUCES         | 1   |
| 7    | 31809   | CAPOT INFÉRIEUR DE CAPOT MOTEUR                         | 1   |
| 8    | 31813   | CAPOT SUPÉRIEUR MOTEUR                                  | 1   |
| 9    | 31815   | SUPPORT DE GUIDON DE MOTEUR SOUDÉ                       | 1   |
| 10   | 31874   | SUPPORT DE POIGNÉE DE RAIL ION                          | 1   |
| 11   | 32037   | COMMUTATEUR ION À TROIS BROCHES                         | 1   |
| 12   | 32321   | CONNECTEUR DE BATTERIE AVEC ASSEMBLAGE DE FILS          | 1   |
| 13   | 32516   | SUPPORT DE POIGNÉE DE RAIL GAUCHE ION                   | 1   |
| 14   | 32967   | SECTION DE FLITE ARBRE HEXAGONAL INFÉRIEUR ION 8 POUCES | 1   |
| 15   | 32969   | SECTION DE FLITE HEXAGONALE 8 POUCE ION                 | 1   |
| 16   | 33542   | KIT DE BATTERIE ION 40V G2                              | 1   |
| 17   | 33615   | ENSEMBLE TIGE DE TARIÈRE A ARBRE HEXAGONAL AVEC POINTE  | 1   |
| 18   | 33678   | COLLET ION À ARBRE HEXAGONAL                            | 1   |
| 19   | 33971   | BOULON M4 X 0.7 X 45 SHCS GR8 ZN P-T                    | 1   |
| 20   | 33972   | BOULON M4 X 0.7 X 18 SHCS GR8 ZN F-T                    | 1   |
| 21   | 33974   | BOULON ST4 X 20 SHCS GR8 ZN F-T                         | 1   |
| 22   | 33976   | BOULON ST4 X 16 SHCS GR8 ZN F-T                         | 1   |
| 23   | 33979   | 3 LUMIÈRE LED   | 1   |
| 24   | 33981   | BOULON M5 X 0.8 X 16 TPH GR8.8 ZN F-T                   | 1   |
| 25   | 34301   | POINT HEXAGONAL AVEC KIT DE MATÉRIEL                    | 1   |
| 26   | 34385   | KIT DE FOND EN POLYMÈRE DE 8 POUCES                     | 1   |
| 27   | 34441   | TABEAU LUMINEUX ION G2                                  | 1   |
| 28   | 48320   | VIS #8 X 1/2 PHILLIPS PAN HEAD                          | 1   |
| 29   | 34169   | COLLIER ION G2 AVEC KIT DE FIXATION                     | 1   |
| 30   | 34171   | KIT DE POIGNÉE LATÉRALE ION G2 REVERSE                  | 1   |
| 31   | 34176   | KIT DE POIGNÉE LATÉRALE ION G2 COMMUTATEUR              | 1   |
| 32   | 34178   | KIT CAPOT MOTEUR AVEC MATÉRIEL                          | 1   |
| 33   | 34188   | CONTRÔLEUR AVEC KIT MATÉRIEL ION G2                     | 1   |
| 34   | 34189   | GARNITURE INFÉRIÈRE LÉGÈRE AVEC KIT DE VISSERIE ION G2  | 1   |
| 35   | 34194   | KIT MOTEUR AVEC QUINCAILLERIE ION G2                    | 1   |
| 36   | 34438   | KIT DE RONDELLES ESTHÉTIQUES                            | 1   |
| 37   | 34439   | KIT DE VERROUILLAGE DE LA BATTERIE ION G2               | 1   |
| 38   | 34466   | KIT DE RESSORTS ION G2                                  | 1   |
| 39   | 34469   | KIT DE FILS ION G2                                      | 1   |

## AUTOCOLLANTS DE SÉCURITÉ ET DE MISE EN GARDE

Les marquages et étiquettes suivants sont apposés sur le produit, en plus de ceux présentés tout au long des instructions d'utilisation.

Si l'une quelconque des étiquettes de sécurité devient illisible en raison de son usure, sa décoloration ou autre dommage subi pendant l'utilisation de la tarière, utiliser le numéro de référence indiqué pour commander une étiquette de rechange. Nos clients européens peuvent passer commande auprès de leur concessionnaire local, nos clients américains directement auprès du service après-vente ION. Ces étiquettes de sécurité sont faciles à appliquer et constituent un rappel visuel constant pour les utilisateurs de la machine. Veiller à respecter les mesures de précaution nécessaires à une utilisation sécuritaire et efficace de la tarière.

### WARNING

**KEEP AWAY FROM ROTATING AUGER**

Failure to read, understand and follow all warnings and instructions listed could result in serious injury or death. Keep all body parts, clothing and foreign objects clear of rotating auger. Be sure auger is securely attached to powerhead during use. Remove battery from powerhead prior to transport. Do not use this auger as an anchoring device. Use this auger/powerhead as per provided instructions only.

33946

IONICEAUGERS.COM // 800-345-6007  
A DIVISION OF ARDISAM, INC.  
1160 8TH AVENUE // CUMBERLAND, WI 54829

**ION™**  
ICE FISHING

A DIVISION OF ARDISAM, INC.  
Innovative Outdoor Products Since 1960  
1160 8th Avenue  
Cumberland, WI 54829  
800-345-6007  
[IONICEAUGERS.COM](http://IONICEAUGERS.COM)

**MODEL / MODÈLE**  
33392

**INPUT / ENTRÉE**  
100V-120V  
60Hz 160W

**OUTPUT / SORTIE**  
41.8V 3A  
Battery Charger BFP

**MANUFACTURING DATE:**  
**DATE DE FABRICATION:**  
YYMM

S/N:

**WARNING** 33944

TO REDUCE THE RISK OF INJURY READ AND UNDERSTAND THE OWNERS MANUAL BEFORE USE. CRUSHING, DISASSEMBLY, SHORTING OF TERMINALS, OR BURNING CAN CAUSE PERSONAL INJURY OR DEATH. IF BATTERY IS NOT USED CORRECTLY BURNS, EXPLOSION, AND/OR FIRE ARE POSSIBLE. CHARGE ONLY WITH ION #33392 CHARGER. DO NOT DISCARD BATTERY INTO GARBAGE CAN.

**AVERTISSEMENT**

POUR RÉDUIRE LE RISQUE DE BLESSURE, VEILLER À LIRE ET À COMPRENDRE LE MODE D'EMPLOI AVANT UTILISATION. L'ÉCRASEMENT, LE DÉMONTAGE, LA MISE EN COURT-CIRCUIT DES BORNES OU LA COMBUSTION PEUVENT ENTRAÎNER DES BLESSURES CORPORELLES OU LA MORT. L'UTILISATION INCORRECTE DE LA BATTERIE PRÉSENTE DES RISQUES DE BRÛLURES, D'EXPLOSION ET D'INCENDIE. CHARGER UNIQUEMENT AVEC UN CHARGEUR 36 VOLTS ION N°33392.

**CAUTION**

RISK OF ELECTRIC SHOCK. READ AND UNDERSTAND THE OWNERS MANUAL BEFORE USE. ONLY USE IN DRY LOCATIONS. ONLY CHARGE ION #32439 RECHARGEABLE BATTERY WITH THIS CHARGER. CHARGING BATTERIES NOT DESIGNED FOR THIS CHARGER CAN CAUSE PERSONAL INJURY OR DEATH. IF ANY PART OF THIS CHARGER IS DAMAGED COMPLETE CHARGER MUST BE REPLACED.

**ATTENTION**

RISQUE DE CHOC ÉLECTRIQUE. LIRE ET COMPRENDRE LE MODE D'EMPLOI AVANT UTILISATION. UTILISER UNIQUEMENT DANS DES ENDROITS SECS, CHARGER UNIQUEMENT DES BATTERIES RECHARGEABLES ION N°32439 AVEC CE CHARGEUR. LA CHARGE DE BATTERIES NON CONÇUES POUR CE CHARGEUR PEUT ENTRAÎNER DES BLESSURES CORPORELLES OU LA MORT. SI UNE QUELCONQUE PARTIE DE CE CHARGEUR EST ENDOMMAGÉE, LE CHARGEUR ENTIER DOIT ÊTRE CHANGÉ.

34154

Li-ION BATTERY 40 V d.c. 6.0Ah 216Wh

Ardisam, Inc., 1990 Elm Street, P.O. Box 666  
Cumberland, Wisconsin, USA 54829

Li-Ion 2019  
MODEL: 32439

**ION™**  
ICE FISHING

**ION™ ICE FISHING**  
Division d'Ardisam, Inc.  
1160 8th Avenue, PO Box 666, Cumberland, WI 54829  
800-345-6007 | Télécopieur 715-822-2223 | Courriel : [info@ioniceaugers.com](mailto:info@ioniceaugers.com)